

ЗАКАЗАТЬ

**ООО «Бюро аналитического приборостроения
«Хромдет-Экология»**

Устройство принудительной подачи пробы

ПРУС – 1

РУКОВОДСТВО ПО ЭКСПЛУАТАЦИИ

ЯРКГ 2.951.004 РЭ

2019

Содержание

1.	Описание и работа.....	3
2.	Использование по назначению.....	7
3.	Техническое обслуживание.....	9
4.	Текущий ремонт.....	10
5.	Транспортирование и хранение.....	11
6.	Гарантии изготовителя.....	12
	Рисунки.....	13

Настоящее Руководство по эксплуатации (РЭ) предназначено для изучения устройства и правильной эксплуатации устройства принудительной подачи пробы ПРУС-1 (далее устройство).

Предприятие изготовитель гарантирует нормальную работу устройства только при строгом выполнении требований и рекомендаций, изложенных в данном РЭ. В связи с тем, что конструкция и технология изготовления устройства постоянно совершенствуются, в приобретенном устройстве могут встречаться незначительные отклонения от настоящего РЭ.

1. ОПИСАНИЕ И РАБОТА

1.1. Назначение

Устройство предназначено для транспортировки анализируемого воздуха (газа) от точки пробоотбора к приборам для измерения примесей в воздухе (газе): газоанализаторам, приборам для измерения содержания пыли, аэрозолей и другим аналитическим средствам.

Устройство может применяться для транспортировки атмосферного воздуха, воздуха рабочей зоны, воздуха закрытых помещений, а также других газов по согласованию с предприятием изготовителем.

Условия эксплуатации устройства:

- температура окружающего воздуха - от минус 10 до 45 °С;
- относительная влажность воздуха – от 10 до 95 %об.;
- атмосферное давление – от 84 до 106,7 кПа.

Устройство согласно классификации ГОСТ 12997 относится:

- по принципу действия – к электрическим изделиям;
- по метрологическим свойствам – к вспомогательным устройствам для средств измерения;
- по устойчивости к воздействию температуры и влажности окружающей среды – к группе СЗ, но при температуре окружающего воздуха от 10 до +45 °С, и верхнем значении относительной влажности 80% при 35 °С.

Степень защиты корпуса устройства – не ниже IP44 по ГОСТ 14254. Степень защиты сетевого шнура не нормирована.

Устройство не является источником промышленных помех, опасных излучений и вредных веществ, на его работу не оказывает влияние наличие внешних переменных магнитных и электрических полей. Электропитание устройства осуществляется от источника переменного напряжения (220^{+22-33}) В, частотой (50 ±1) Гц. Потребляемая мощность не более 10 ВА.

Устройство предназначено для установки вне взрывоопасной зоны.

В цепях устройства отсутствуют элементы нагретые выше 85 °С и нормально искрящие элементы, что соответствует требованиям ГОСТ IEC 60079-14-2013. для промышленного оборудования, размещаемого в зоне класса 2 по ГОСТ Р МЭК 60079-20-1-2011.

Устройство снабжено взрывонепроницаемым огнепреградителем, исключающим передачу взрыва взрывоопасных газовых смесей с воздухом категории II С по ГОСТ 31610.0-2014 от места установки устройства по трубопроводу подачи анализируемого воздуха (газа) (далее трубопроводу) к месту отбора пробы. Огнепреградитель имеет маркировку взрывозащиты Ex db IIC Gb U. По отдельному заказу возможна установка огнепреградителя на выходе устройства.

1.2. Технические характеристики устройства

1.2.1. Устройство обеспечивает транспортировку анализируемого воздуха (газа) по трубопроводу с внутренним диаметром 6 мм длиной до 50 м с расходом не менее 800 мл/мин.

1.2.2. Габаритные размеры устройства – не более 320×130×360 мм.

1.2.3. Масса устройства (без трубопровода) – не более 2,5 кг.

1.2.4. Уровень промышленных помех от устройства не превышает величин, предусмотренных «Общесоюзными нормами допустимых радиопомех» (нормы 8-72) и ГОСТ 23511.

1.2.5. На корпусе устройства не должно быть царапин, трещин, вмятин, коррозионных пятен, портящих внешний вид.

1.2.6. Все части устройства изготовлены из коррозионно-устойчивых материалов или защищены коррозионностойкими покрытиями в соответствии с ГОСТ 9.301.

1.2.7. Лакокрасочные защитно-декоративные покрытия наружных поверхностей устройства выполнены не ниже III класса по ГОСТ 3.032. Адгезия лакокрасочных покрытий не ниже 3-х баллов по ГОСТ 15140. Условия эксплуатации 1 по ГОСТ 9.303

1.2.8. Время прогрева и выхода на режим - не более 5 мин.

1.2.9. Средняя наработка на отказ не менее 10000 ч. Критерием отказа является несоответствие п. 1.2.1.

1.2.10. Средний срок службы устройства 6 лет. Критерием предельного состояния по сроку службы является необходимость ремонта, составляющая не менее 70% первоначальной стоимости устройства.

1.3. Комплект поставки

Комплект поставки устройства приведен в табл. 1.

Таблица 1

Наименование	Обозначения (тип)	Количество (шт.)
Устройство принудительной подачи пробы ПРУС-1	ЯРКГ 2.951.004	1
Сетевой шнур проверочный (поставляется подсоединенным)	ЯРКГ 6.644.001	1
Фильтрующе-поглощающая коробка	ФК-5М А2Р3D*	1
Огепреградитель	ЯРКГ 6.471.001	1
Штуцер	ЯРКГ 8.652.022	1
Руководство по эксплуатации	ЯРКГ 2.951.004 РЭ	1
Паспорт	ЯРКГ 2.951.004 ПС	1

* может быть заменена на аналогичную другого типа

1.4. Устройство и работа.

Общий вид устройства представлен на рис.1.

1.4.1. В корпусе установлены:

- побудитель расхода;
- датчик давления;
- плата питания и выходных сигналов датчика давления.

1.4.1.1. Побудитель расхода предназначен для транспортировки анализируемого воздуха (газа) по трубопроводу.

1.4.1.2. Датчик давления предназначен для контроля работоспособности побудителя расхода и наличия расхода в газовых линиях устройства.

1.4.1.3. Плата питания и выходных сигналов датчика давления предназначена для формирования необходимых напряжений питания побудителя расхода и датчика давления, а также для формирования сигнала НЕИСПРАВНОСТЬ одноименного светодиода и управляющего сигнала для блока реле при расходе анализируемого воздуха в трубопроводе менее 800 мл/мин. На плате установлены датчик давления и клеммники (под винт) для подсоединения сетевого кабеля и кабелей подключения внешних устройств. Доступ к клеммникам осуществляется при снятой крышке.

1.4.2. На лицевой панели корпуса устройства установлены:

- светодиод включения;
- светодиод НЕИСПРАВНОСТЬ.

1.4.3. На нижней стенке корпуса расположены:

- кабельный ввод для подключения сетевого шнура;

- кабельный ввод для подключения внешних устройств к выходным сигналам 0-5 В (максимальный ток нагрузки 100 мА);

- штуцер крепления огнепреградителя.

1.4.4. На боковой стенке корпуса закреплены:

- фильтр-поглотитель, предназначенный для очистки отбираемого воздуха (газа);

- тройник 1, один из штуцеров которого служит для подсоединения через тройник 2 фильтра поглотителя, другой – для подсоединения газоанализатора;

- штуцер для подсоединения фильтра-поглотителя к побудителю расхода;

- выходной штуцер сброса воздуха (газа).

1.4.5. Газовая схема устройства приведена на рис. 2.

1.4.5.1. Побудитель расхода прокачивает воздух (газ) через огнепреградитель, пневмосопротивление, фильтр-поглотитель. В газовой линии находится также датчик давления, включенный параллельно пневмосопротивлению, и тройник.

1.4.5.2. Газоанализатор подсоединяется к штуцеру (см. рис. 1).

1.4.6. Конструкция огнепреградителя приведена на рис. 3.

Огнепреградитель крепится к штуцеру с помощью гайки 7 и герметизируется с помощью фторопластовой прокладки 9. В металлический корпус 3 до упора ввернута втулка 6, в которую вклеен взрывонепроницаемый металлокерамический колпачок 5. Контргайка 8 предохраняет втулку 6 от самоотвинчивания. С противоположной стороны в корпус вварен штуцер 4 для подсоединения трубопровода. Герметизация места соединения обеспечивается посадкой фторопластовой втулки 2 (установлена на огнепреградителе) с гарантированным натягом на штуцера 4 и 10, и закрепляемой хомутами 1 и 11.

Взрывонепроницаемость обеспечивается применением металлокерамического взрывонепроницаемого колпачка, а также взрывонепроницаемым соединением деталей: резьбой поверхностью М12 х 0,75 на длине 25 мм между корпусом 3 и втулкой 6; заливкой металлокерамического колпачка 5 во втулку 6 на глубину не менее 10 мм смолой ЭД-22 ГОСТ 10587-84, соединением между втулкой 2 и штуцерами 4 и 10 на длине 25 мм с гарантированным натягом.

1.4.7. Степень защиты корпуса при закрытой крышке - IP 44 по ГОСТ 14254.

1.5. Маркировка

1.5.1. На лицевую панель нанесены:

- название устройства;

- надписи и обозначения, указывающие назначение органов управления и сигнализации.

1.5.2. На боковой стенке устройства закреплен шильдик, на который нанесены:

- условное обозначение;
- обозначение ТУ;
- наименование предприятия-изготовителя;
- заводской порядковый номер;
- диапазон рабочих температур
- год выпуска прибора.

1.5.3. На плате питания и выходных сигналов датчика давления рядом с клеммами нанесены номера клемм.

1.5.4. На корпусе огнепреградителя нанесена маркировка взрывозащиты Ex db IIC Gb U.

1.6. Упаковка.

1.6.1. Устройства упаковываются в полиэтиленовые мешки с замком, укладываются в картонные ящики и фиксируются с помощью гофрированного картона.

1.6.2. Эксплуатационная документация помещается во влагонепроницаемый пакет из полиэтиленовой пленки и укладывается в упаковочный ящик.

1.6.3. Упаковывание устройства производится в закрытых вентилируемых помещениях при температуре от 15 до 40 °С и относительной влажности воздуха до 80% в отсутствие в окружающей среде агрессивных примесей.

2. ИСПОЛЬЗОВАНИЕ ПО НАЗНАЧЕНИЮ

2.1. Подготовка устройства к использованию

2.1.1. Меры безопасности

2.1.1.1. К работе с устройством допускаются лица, изучившие работу устройства. Для проведения монтажа и ремонтных работ необходим допуск к работе с электроустановками напряжением до 1000 В.

2.1.1.2. Лица, допущенные к работе, должны ежегодно проходить проверку знаний по технике безопасности. При работе с устройством должны выполняться «Правила технической эксплуатации электроустановок потребителей» и «Правила техники безопасности при эксплуатации электроустановок потребителя».

2.1.1.3. Запрещается:

- работать с устройством с фильтром-поглотителем, выработавшим ресурс,

имеющим явные следы повреждения;

- вносить изменения в конструкцию устройства;
- проводить электромонтажные и ремонтные работы под напряжением.

ВНИМАНИЕ!!!

При наличии в контролируемой зоне таких компонентов, как метан и водород, сброс устройства должен быть удален из помещения.

2.1.2. Подготовка к работе.

2.1.2.1. Распакуйте устройство, проведите внешний осмотр, проверьте комплектность.

2.1.2.2. Подключите сетевой шнур проверочный к сети. Должен загореться светодиод включения и светодиод НЕИСПРАВНОСТЬ.

2.1.2.3. Соедините штуцер сброса газоанализатора тройника, расположенного на фильтре-поглотителе, со штуцером подсоединения газоанализатора, закрепленным на корпусе устройства (см. рис. 1), с помощью трубки и включите устройство, подключив сетевой шнур проверочный к сети. Должен загореться светодиод включения, светодиод НЕИСПРАВНОСТЬ в этом случае загореться не должен.

2.1.2.4. Заглушите вход в огнепреградитель, должен загореться светодиод НЕИСПРАВНОСТЬ. Выключите устройство, отключив сетевой шнур проверочный от сети.

2.1.2.5. В трубопровод сварите штуцер ЯРКГ 8 652 022 (посадочное место в трубопроводе должно иметь внутренний диаметр $6,5^{+0,1}$ мм на глубину 8 ± 1 мм).

2.1.2.6. Подсоедините трубопровод сваренным штуцером к огнепреградителю и затяните хомут 11 (см. рис. 3).

ВНИМАНИЕ! Трубопровод должен быть установлен во фторопластовую втулку 2 до упора.

2.1.2.7. Снимите крышку, установите устройство на посадочное место и закрепите.

2.1.2.8. При необходимости отсоедините сетевой шнур проверочный от устройства.

2.1.2.9. Пропустите сетевой шнур через кабельный ввод, подсоедините его к клеммникам в соответствии со схемой, приведенной на рис 4. Затяните гайку кабельного ввода.

2.1.2.10. Подключите устройство к блоку реле в соответствии со схемой, приведенной на рис 4.

2.2. Использование устройства

2.2.1. Соедините вход газоанализатора со штуцером для подсоединения газоанализатора, закрепленным на корпусе устройства, а выход – со штуцером сброса газоанализатора тройка, расположенного на фильтре (см. рис. 1).

2.2.2. Подключите сетевой шнур к сети, должен загореться светодиод включения и появиться звук работающего побудителя расхода. При нормальной работе устройства светодиод НЕИСПРАВНОСТЬ не горит.

2.2.3. Если загорелся светодиод НЕИСПРАВНОСТЬ следует выполнить действия, описанные в п. 3.1.1.

3. ТЕХНИЧЕСКОЕ ОБСЛУЖИВАНИЕ

3.1. Техническое обслуживание устройства включает:

- периодическую проверку величины расхода на выходе устройства;
- замену фильтра-поглотителя;
- чистку огнепреградителя;
- проверку герметичности газовых линий;

3.1.1. Периодическую проверку величины расхода рекомендуется проводить не реже 1 раза в 3 месяца или если загорится светодиод НЕИСПРАВНОСТЬ.

3.1.1.1. Для проверки величины расхода к штуцеру выходному с помощью трубки подсоедините ротаметр, позволяющий измерять расход от 0,8 до 3 л/мин, и замерьте расход газа. Полученная величина должна быть не менее величины, указанной в п. 1.2.1.

3.1.2. Замену фильтрующе-поглощающей коробки фильтра-поглотителя необходимо производить не реже, чем один раз в 6 мес. Для замены выполните следующие работы:

- выключите устройство, отсоединив сетевой шнур от сети;
- отсоедините трубопроводы от фильтра-поглотителя;
- ослабьте хомут, прикрепляющий фильтр-поглотитель к корпусу устройства и снимите фильтр-поглотитель;
- снимите с фильтра-поглотителя резиновую пробку со штуцером и гайку со штуцером;
- возьмите новую фильтрующе-поглощающую коробку, снимите защитную резиновую пробку, отверните защитную гайку и замените их соответственно на резиновую пробку со штуцером и гайку со штуцером;
- проведите сборку в обратном порядке;
- включите устройство и проверьте расход в соответствии с п. 3.1.1.1;
- проверьте герметичность газовых линий в соответствии с п. 3.1.4.

3.1.3. Чистка огнепреградителя производится в случаях, описанных в разделе 4.3.

Для чистки огнепреградителя выполните следующие работы:

- выключите устройство, отсоединив сетевой шнур от сети;
- ослабьте хомут 11 (см. рис. 3) и отсоедините трубопровод от огнепреградителя;
- отверните гайку 7 и снимите огнепреградитель;
- выверните контргайку 8 и втулку 6 из корпуса 3;
- очистите, промойте в спирте и просушите корпус 3, втулку 6 и контргайку 8;
- соберите огнепреградитель, подсоедините его к тройнику на фильтре-поглотителе, затянув гайку до упора;
- проверьте расход в соответствии с п. 3.1.1.1;
- проверьте герметичность в соответствии с п. 3.1.4.

3.1.4. Для проверки герметичности газовых линий ослабьте хомут 1 на огнепреградителе (см. рис. 3), отсоедините огнепреградитель от фторопластовой трубки 2, заглушите штуцер 4 огнепреградителя и штуцер подсоединения газоанализатора, а к штуцеру выходному (см. рис. 1) подсоедините ротаметр, включите устройство. При этом должен загореться светодиод НЕИСПРАВНОСТЬ. Ротаметр должен показывать отсутствие расхода.

4. ТЕКУЩИЙ РЕМОНТ

4.1. Ремонту подлежат устройства, которые функционируют не в полном объеме, описанном в данном РЭ.

4.2. Ремонт устройства производит предприятие-изготовитель или другое предприятие, имеющее соответствующее соглашение с предприятием-изготовителем.

4.3. Некоторые отказы и повреждения, газоанализатора, а также методы их устранения приведены в табл. 2.

Таблица 2

Устранение повреждений и отказов газоанализатора

№	Описание последствий отказов	Возможные причины отказов и их устранение	Указания по установлению и причин или повреждений
1	В рабочем режиме горит светодиод НЕИСПРАВНОСТЬ. Расход на штуцере выходном устройства отсутствует.	Неисправен побудитель расхода	Заменить побудитель расхода
2	При проверке герметичности по п.3.1.4 горит светодиод НЕИСПРАВНОСТЬ. Расход на выходном штуцере устройства соответствует указанному в п. 1.2.1.	Отсутствует герметичность газовых линий	Добиться герметичности газовых линий
3	Горит светодиод НЕИСПРАВНОСТЬ. Расход на выходном штуцере устройства меньше указанного в п. 1.2.1	Засорился огнепреградитель Засорился трубопровод Неисправен побудитель расхода	Прочистить огнепреградитель Прочистить трубопровод Заменить побудитель расхода
4	При проверке герметичности не зажигается светодиод НЕИСПРАВНОСТЬ	Негерметична газовая линия	Устранить негерметичность газовой линии
5	При проверке герметичности по п. 3.1.3. расход на выходном штуцере отсутствует, но светодиод НЕИСПРАВНОСТЬ не зажигается и не срабатывает реле	Неисправен датчик давления нужно ли это?	Заменить датчик давления*

* Работа выполняется на предприятии-изготовителе

5. ТРАНСПОРТИРОВАНИЕ И ХРАНЕНИЕ

5.1. Транспортирование устройства может выполняться любым видом транспорта, кроме неотопливаемых и негерметизированных отсеков самолетов, на любое расстояние с любой скоростью, допускаемой данным видом транспорта.

5.2. Ящик с упакованным устройством должен быть закреплен в транспортном средстве, а при использовании открытых транспортных средств – защищен от атмосферных осадков и брызг воды.

5.3. Предельные климатические условия транспортирования:

- температура окружающего воздуха – от минус 25 до плюс 55 °С;
- относительная влажность воздуха – до (95± 3)% при температуре 35 °С.

5.4. Устройство в транспортной таре выдерживает удар при свободном падении с высоты 0,5 м.

5.5. Устройство в транспортной таре выдерживает воздействие вдоль трех взаимно перпендикулярных осей тары синусоидальных вибраций в диапазоне частот от 10 до 55 Гц с амплитудой смещения 0,15 мм.

5.6. Устройство должно храниться в упаковке поставщика в отапливаемом хранилище при температуре от 5 до 40 °С и относительной влажности воздуха до 80%.

6. ГАРАНТИИ ИЗГОТОВИТЕЛЯ

6.1. Предприятие-изготовитель гарантирует соответствие устройства требованиям Технических условий при соблюдении условий эксплуатации, хранения и транспортирования, указанных в настоящем РЭ.

6.2. Гарантийный срок хранения устройства – 6 мес с момента изготовления.

6.3. Гарантийный срок эксплуатации – 12 мес с момента ввода в эксплуатацию, но не более 18 мес с момента изготовления.

6.5. Гарантийному ремонту не подлежат устройства, имеющие механические повреждения или эксплуатировавшиеся с нарушениями указаний по применению, изложенных в настоящем РЭ.

6.6. Предприятие-изготовитель производит техническое обслуживание, гарантийный и послегарантийный ремонт устройства.

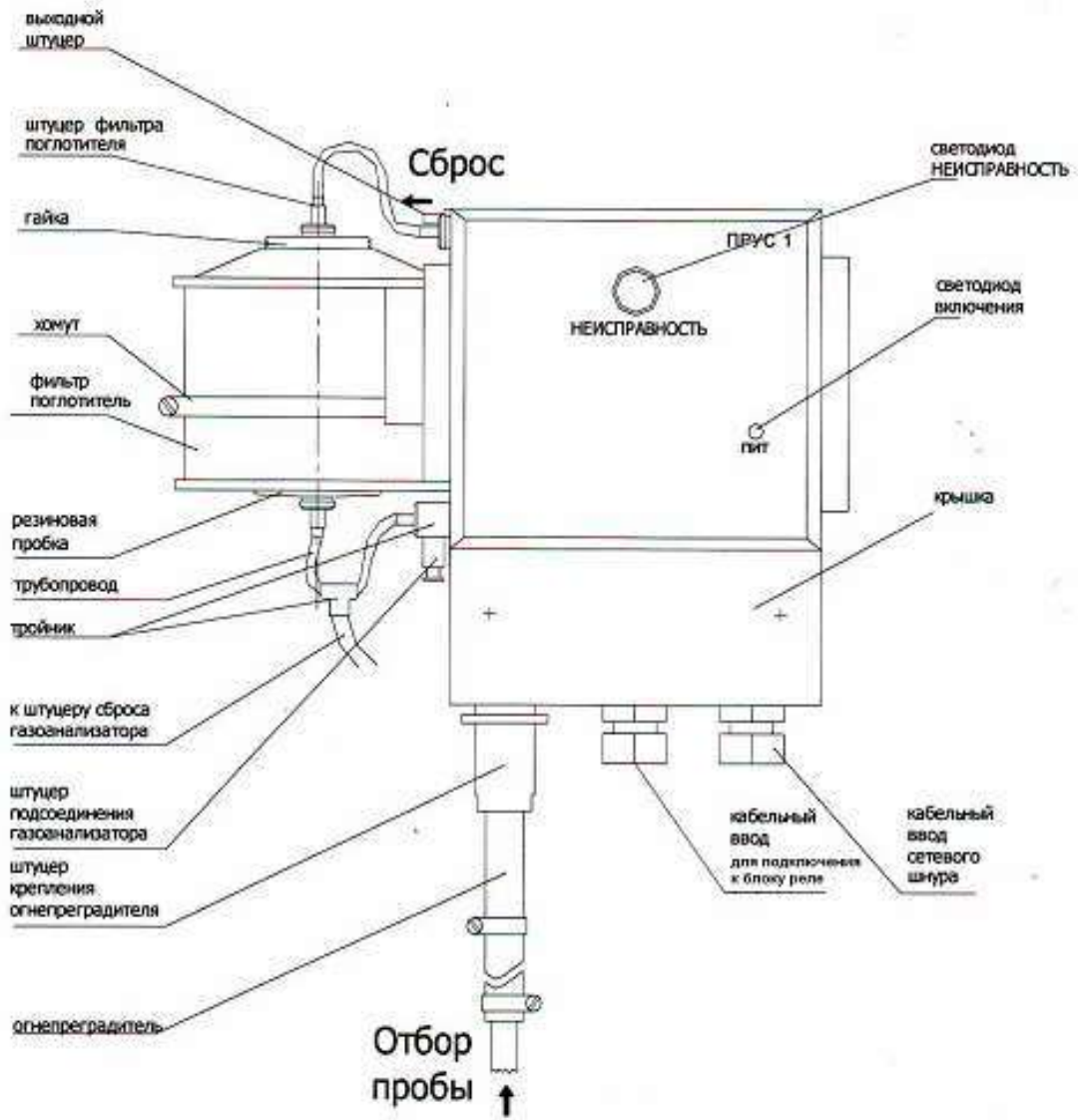
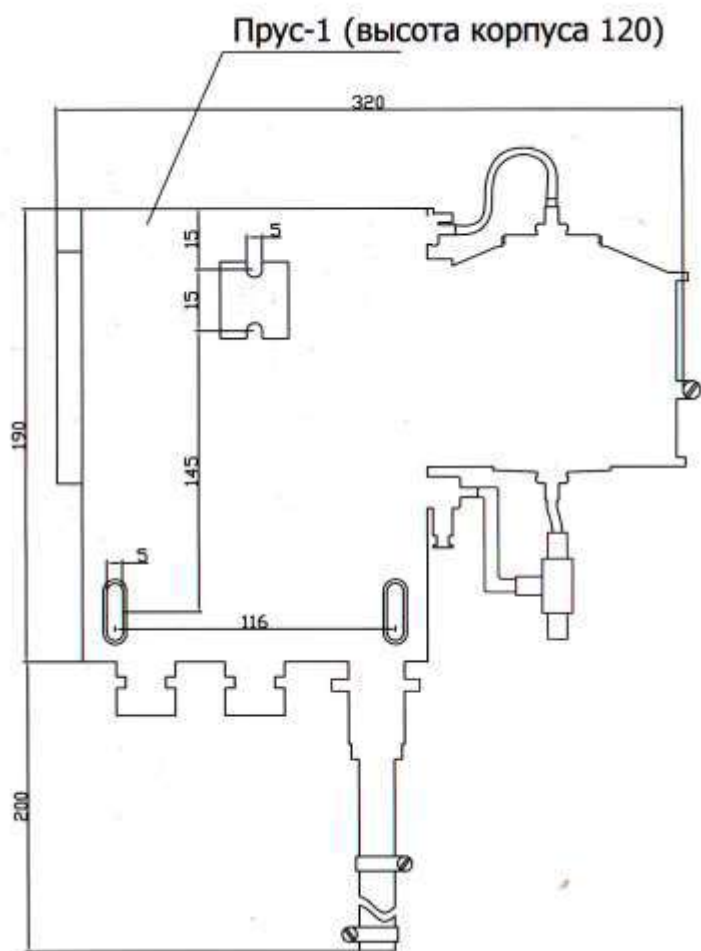


Рис. 1а. Общий вид



(б)

Рис. 16. Габаритные и установочные размеры

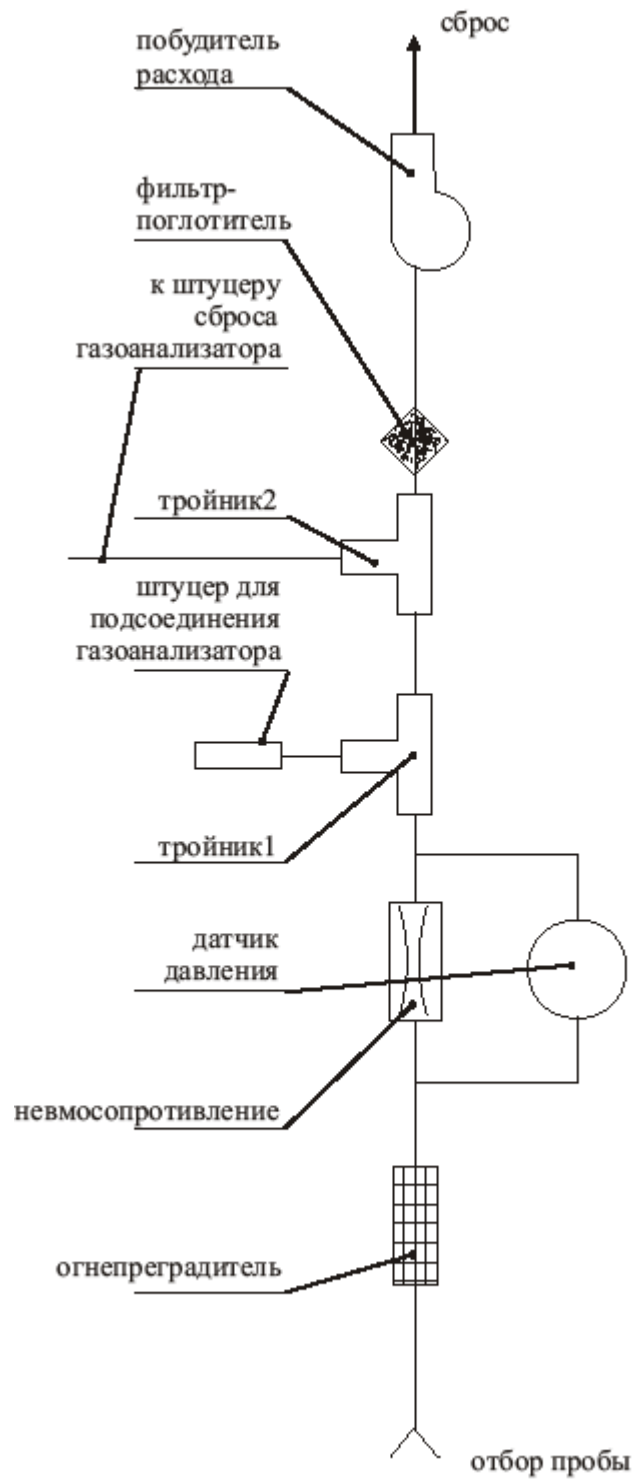


Рис. 2. Газовая схема

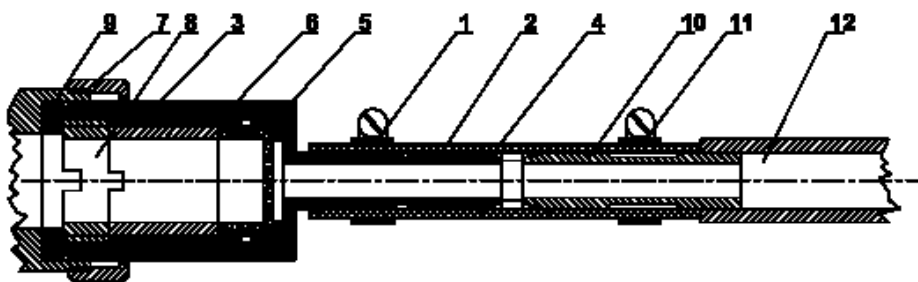


Рис. 3.а. Огнепреградитель для соединения с металлической трубкой
 1 – хомут, 2 – фторопластовая трубка, 3 – корпус, 4 – штуцер, 5 – колпачок, 6 – втулка, 7 – гайка, 8 – контргайка, 9 – фторопластовая прокладка, 10 – штуцер ЯРКГ8652022, 11 – хомут, 12 - трубопровод

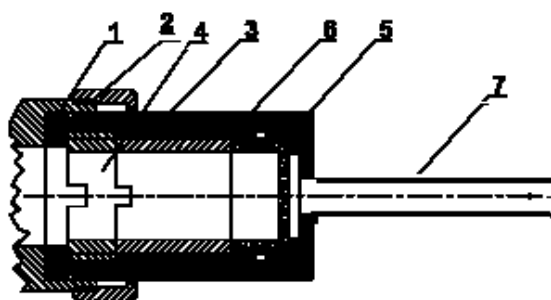


Рис. 3.б. Огнепреградитель для соединения с фторопластовой трубкой
 1 – фторопластовая прокладка, 2 – гайка, 3 – корпус, 4 – контргайка, 5 – колпачок, 6 – втулка, 7 - трубопровод

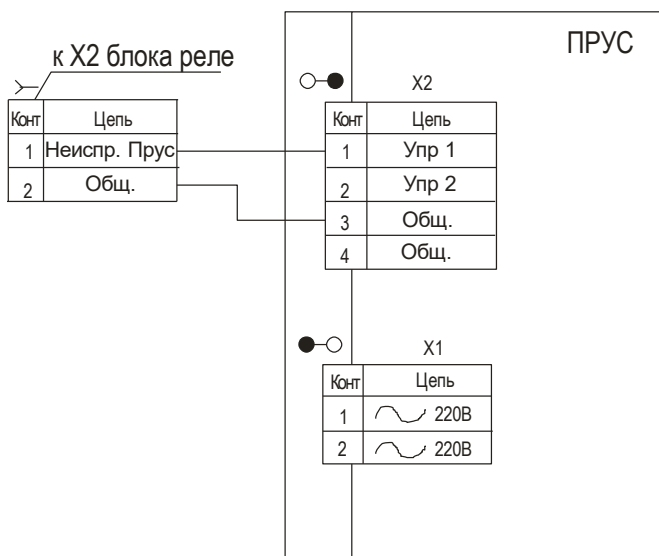


Рис.4. Электрическая схема соединений

X1 – клеммник ТВ01А для подключения сетевого шнура
 X2 – клеммник ТВ01А для подключения внешних устройств